

PWC - LinQ-Kühler

Produkt:	Sea-Doo_watercraft
Projekt Nein:	487802254
Anleitung P/N:	487802254
Überarbeitung Nr:	
Änderungsdatum:	
Abgedeckter Artikel:	LinQ-Kühler

Die folgenden Symbole können in diesem Dokument verwendet werden:



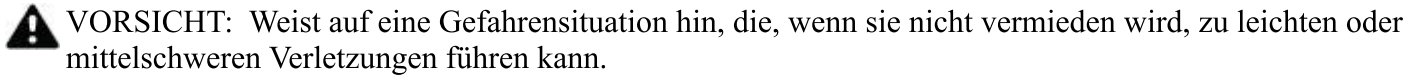
ACHTUNG

Weist auf eine gefährliche Situation hin, die, wenn sie nicht vermieden wird, zu schweren Verletzungen oder zum Tod führen wird.



WARNUNG

Weist auf eine gefährliche Situation hin, die zum Tod oder zu schweren Verletzungen führen kann, wenn sie nicht vermieden wird.



VORSICHT: Weist auf eine Gefahrensituation hin, die, wenn sie nicht vermieden wird, zu leichten oder mittelschweren Verletzungen führen kann.

HINWEIS Weist auf eine Anweisung hin, deren Nichtbeachtung zu schweren Schäden an Fahrzeugkomponenten oder anderem Eigentum führen kann.

HINWEIS : Die Abbildungen in diesem Dokument zeigen typische Konstruktionen der verschiedenen Baugruppen und geben möglicherweise nicht alle Details oder die genaue Form der Teile wieder; sie stellen jedoch Teile mit gleicher oder ähnlicher Funktion dar.



WARNUNG

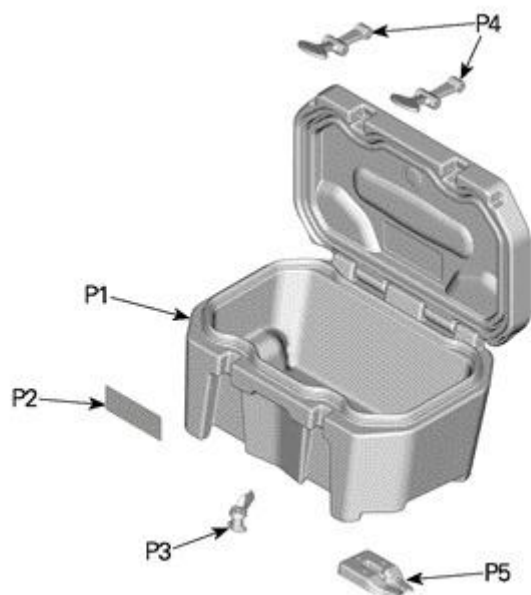
Jede Person, die beabsichtigt, eines dieser verwandten Produkte zu verwenden, sollte alle direkt auf dem Produkt oder auf angebrachten Etiketten enthaltenen **GEFAHREN-**, **WARNUNG-**,

VORSICHTSMASSNAHMEN- oder **HINWEIS-**Informationen lesen und verstehen, bevor sie dies tut.

HINWEIS : Die Abbildungen in diesem Dokument zeigen typische Konstruktionen der verschiedenen Baugruppen und geben möglicherweise nicht alle Details oder die genaue Form der Teile wieder; sie stellen jedoch Teile mit gleicher oder ähnlicher Funktion dar.

Die Installationszeit beträgt ca. 0,15 Stunden.

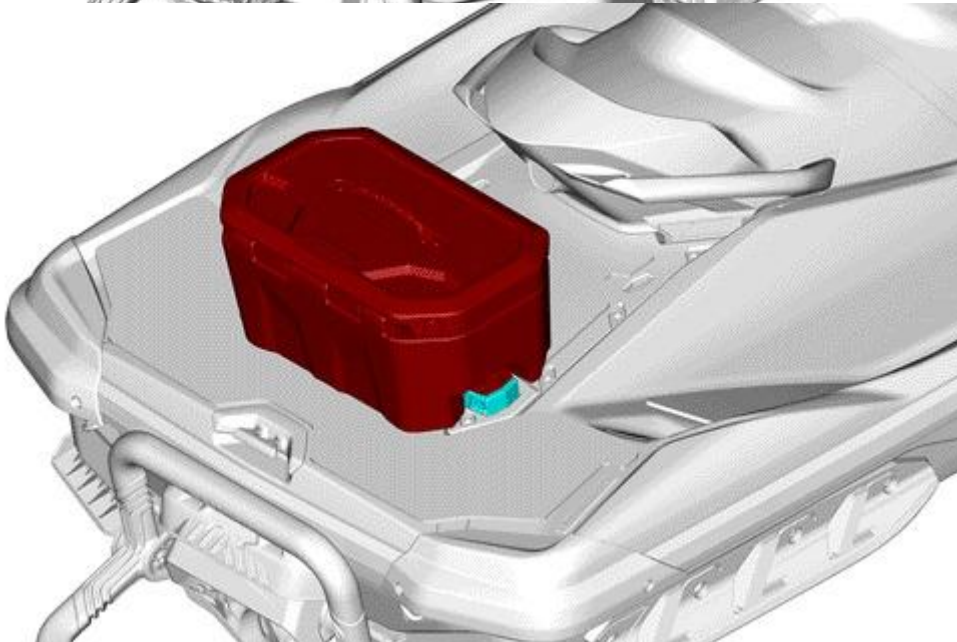
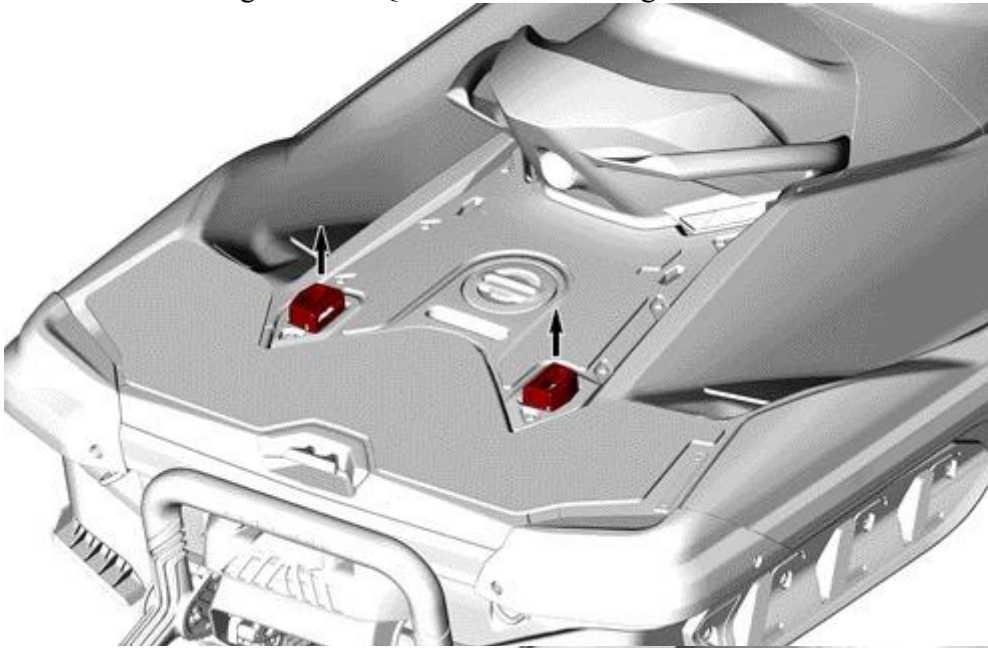
Zu installierende Teile



Artikel	Beschreibung	Teilnummern	Menge
P1	Kühler ASS'Y	(Nicht separat erhältlich)	1
P2	Sicherheitsetikett	EN 704906537 FR 704906538	1
P3	Ersatzteile für das LinQ-System	295100751	1
P4	Gummiverschluss	269800806	2
P5	Zehe in LinQ	511001164	1

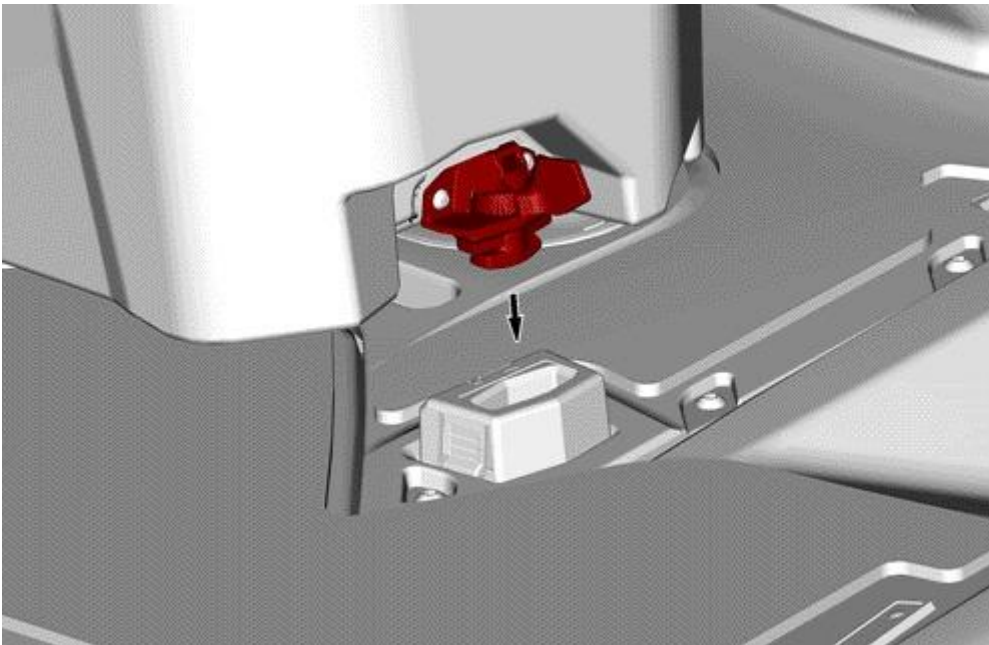
Fahrzeugvorbereitung

Heben Sie die integrierte LinQ-Basis des Fahrzeugs an.

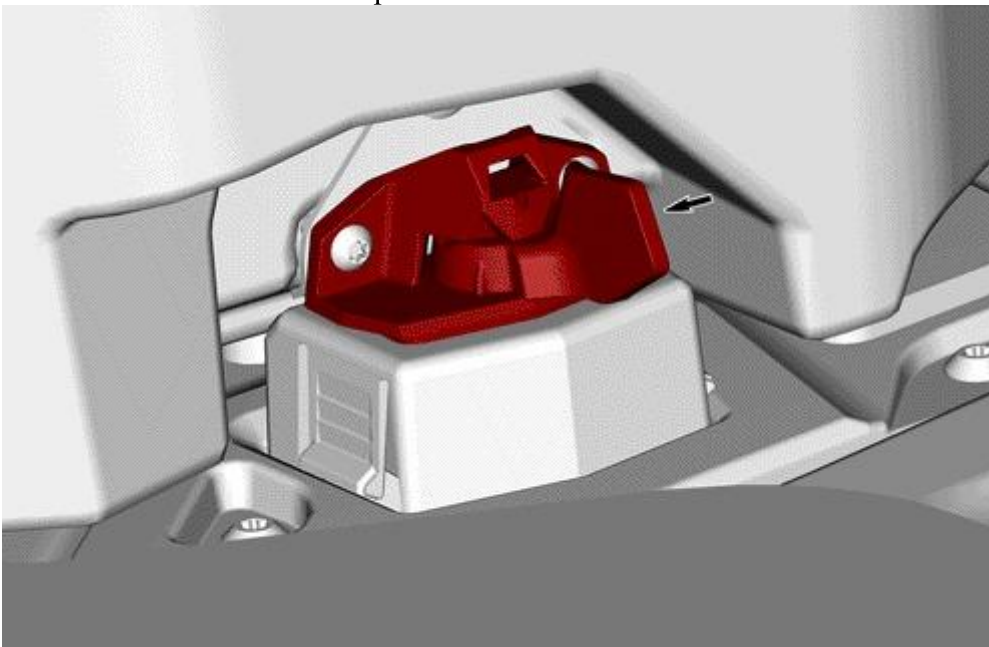


Clipping Procedure

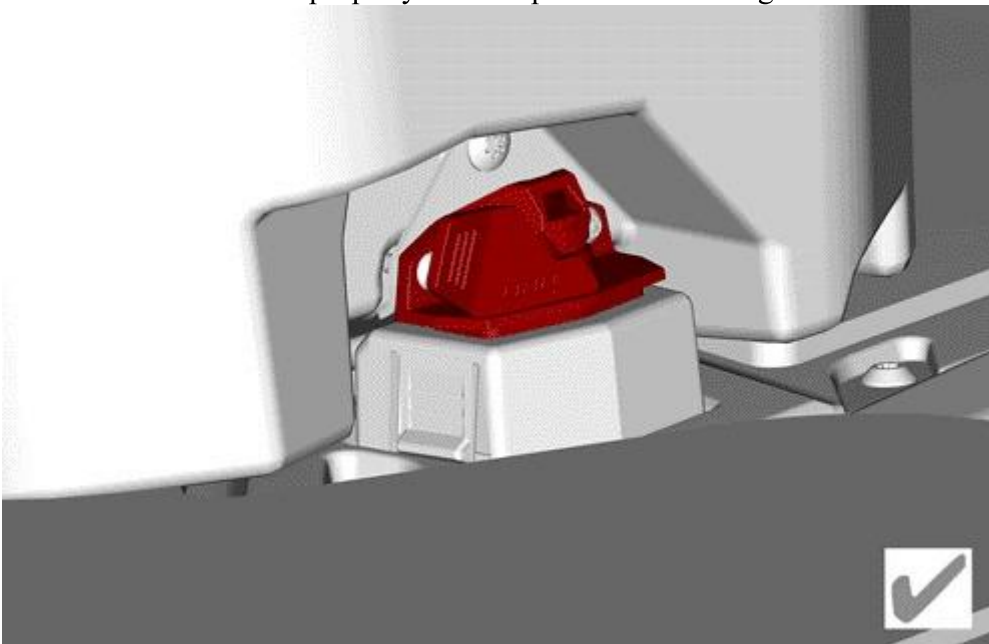
NOTE: Install the cooler toe in linQ [P5] on the left side of the watercraft. Place the lever in its opened position and put down the cooler.



Rotate the lever in its closed position.



Make sure the cooler is properly secured prior to start riding.



Safety Label

This product comes with the following label containing important safety information.

The label should be considered a permanent part of this product. If the label come off or become hard to read, please contact an authorized dealer for FREE OF CHARGE replacement.

Any person who intend to use this product should read and understand the information contained on the label before doing so.



A French warning label is available in the kit and must be installed in accordance with client preference.

Gehen Sie wie folgt vor, um das französische Sicherheitsetikett anzubringen:

- Reinigen Sie die gesamte Originaletikettenoberfläche und trocknen Sie sie gründlich ab.
- Bringen Sie das französische Sicherheitsetikett vorsichtig ÜBER dem Originaletikett an.



Standort beschriften